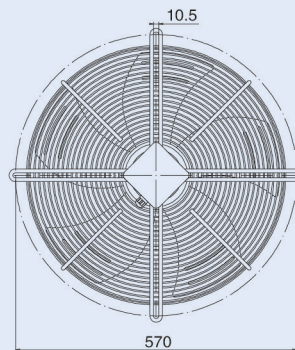
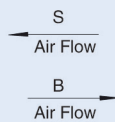
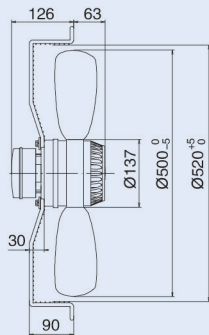


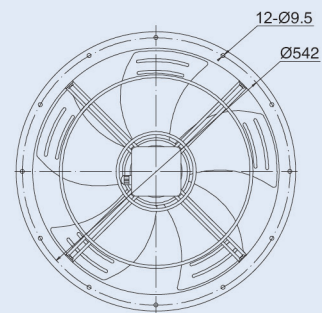
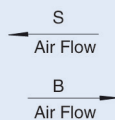
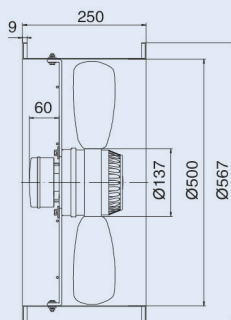
# AC 外转子轴流风机 Axial Fans $\Phi 500$



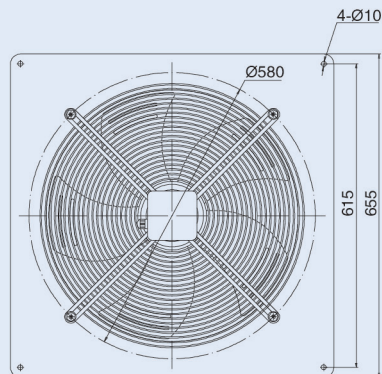
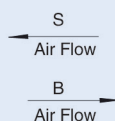
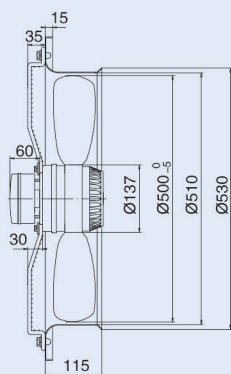
网罩风机G  
Grid Fan



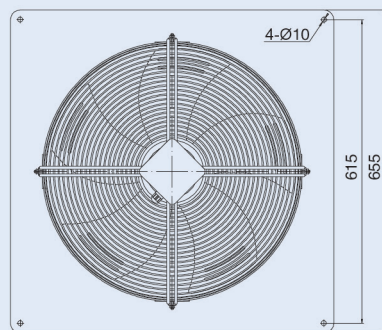
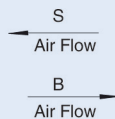
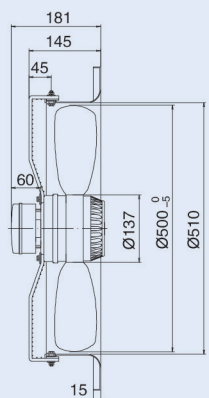
圆筒风机T  
Cylinder Fan



方框风机B0  
Square Frame Fan B0



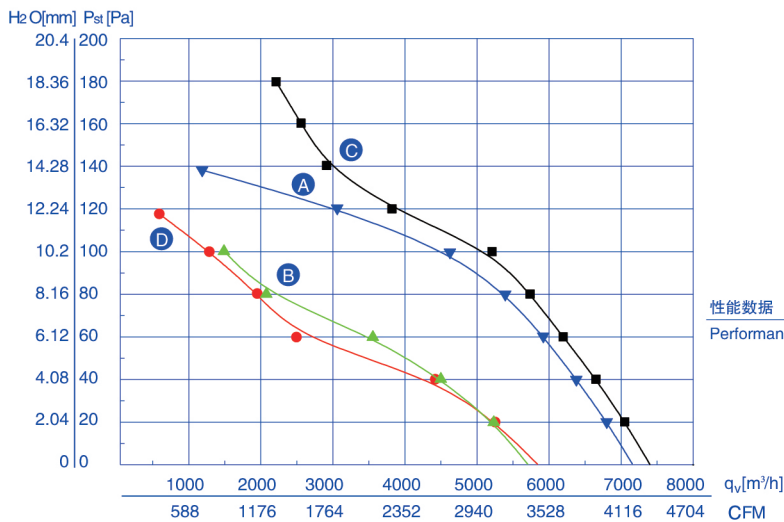
方框风机B1  
Square Frame Fan B1





工作方式: S1  
 绝缘等级: B、F  
 防护等级: IP44、IP54  
 环境温度: -30°C~60°C  
 认证: CCC、CE、UL  
 能效指标: 符合ErP2015  
 Mode of operation: S1  
 Insulation class: B、F  
 Type of protection: IP44、IP54  
 Ambient temperature: -30°C~60°C  
 Certificates: CCC、CE、UL  
 Target energy efficiency: ErP2015

型号	额定电压	频率	额定电流	输入功率	额定转速	最大风量	电容	噪音	净重	曲线
TYPE	VOLTAGE	FREQUENCY	CURRENT	INPUT	SPEED	AIR FLOW	CAPACITANCE	NOISE	NET WEIGHT	CURVE NO.
	V	Hz	A	W	r/min	m <sup>3</sup> /h	μF	dBA	kg	
YWF4E-500S-137/35	220	50	1.85	380	1320	7155	10	71	9.0	Ⓐ
YWF6E-500S-137/35	220	50	1.05	230	900	5705	10	66	9.0	Ⓑ
YWF4D-500S-137/35	380	50	0.85	414	1300	7395	/	71	9.0	Ⓒ
YWF6D-500S-137/35	380	50	0.55	210	900	5840	/	66	9.0	Ⓓ



CURVE NO. 曲线	PRESSURE 静压点 Pa	SPEED 转速 r/min	INPUT 功率 W	CURRENT 电流 A	AIR FLOW 风量 m <sup>3</sup> /h
Ⓐ	20	1370	338	1.51	6800
	60	1340	373	1.70	5915
	80	1325	397	1.80	5390
Ⓑ	20	930	218	1.01	5230
	60	910	239	1.11	3555
	80	900	256	1.18	2075
Ⓒ	20	1360	370	0.79	7050
	60	1335	408	0.84	6195
	80	1320	433	0.87	5735
Ⓓ	20	915	205	0.52	5250
	60	895	231	0.55	2495
	80	870	258	0.58	1945